

maniacs LED Glove Box Light Complete Kit

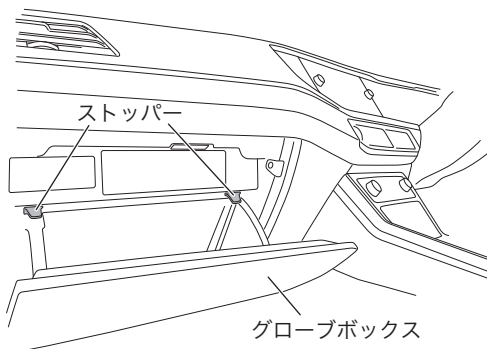
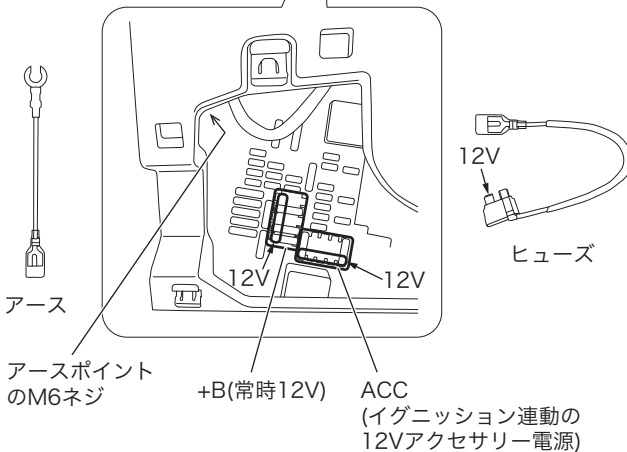
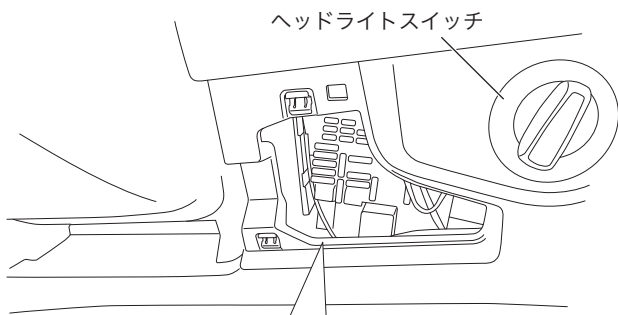
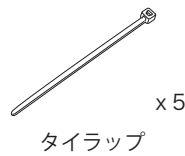
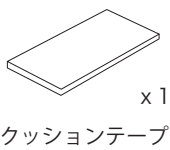
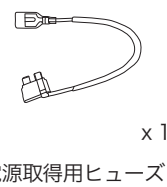
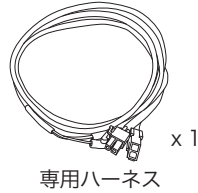
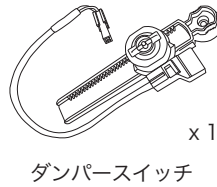
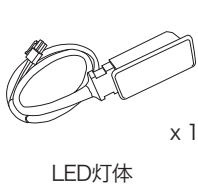
適合モデル：VW Polo (AW1)

品番：LBM-C22101

〈注意事項〉 ・本品取付け後、ガタツキがないことを確認してください。 ・車両部品の脱着は、必ず最新のメーカーの整備書を参照しながら行ってください。 ・注意事項に従わない場合に発生した事故、その他については責任を負いかねますので御了承ください。

構成部品

LED灯体… 1個、ダンパスイッチ… 1個、専用ハーネス… 1本、電源取得用ヒューズ… 1本、アース取得用端子… 1本
クッションテープ… 1個、タイラップ… 5本



1. 電源/アースの取得

運転席右側（ヘッドライトスイッチ左下）のサービスカバーを開き、ヒューズボックスの+B（常時12V）またはACC（アクセサリ12V）に、本品の電源取得ヒューズを挿入して電源を取得してください。アースは、ヒューズボックス左上のM6ネジに共締めして取得してください。

⚠注意 電源取得ヒューズは、挿し込むと活線になるので、ショートさせない様に注意してください。

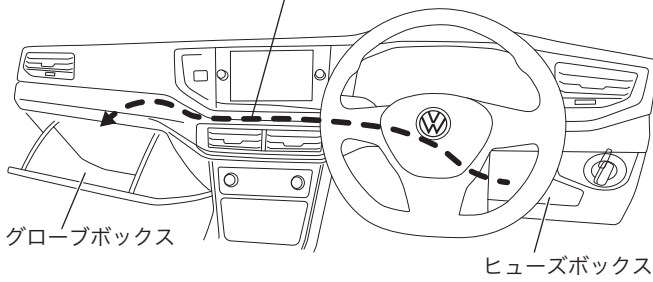
⚠注意 +Bを取得した場合、イグニッションOFFでもグローブボックスを開くとグローブボックスライトが点灯します。閉め忘れの場合、バッテリー上がりの原因になります。ACCを取得した場合は、イグニッションOFFでは消灯します。

2. グローブボックスを全開にする

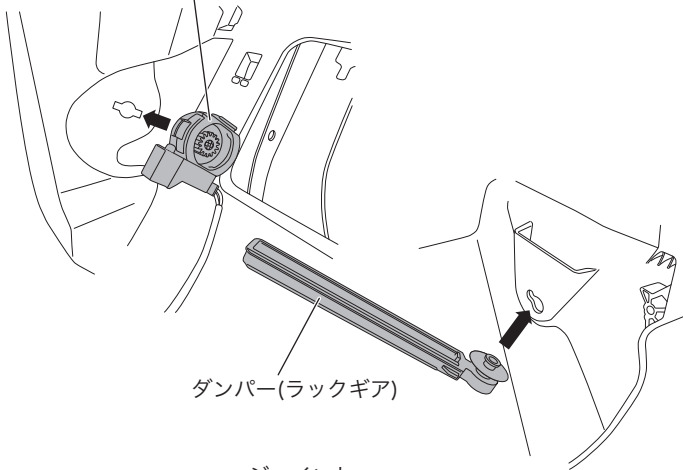
グローブボックスを開き、左右のストッパー2ヶ所を上方向に押し込んで解除し、全開位置から更に開いてください。

⚠ヒント ダンパーのストロークエンドで一度ストップする場合がありますが、少し力を入れて引くことで、ダンパーのピニオンギアからラックギアが抜けて、分離するまで完全に開くことができます。

コネクタ側 ← 専用ハーネス → ギボシ側

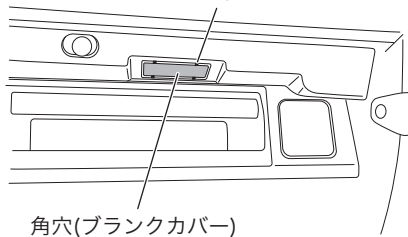


ダンパー(ピニオンギア)

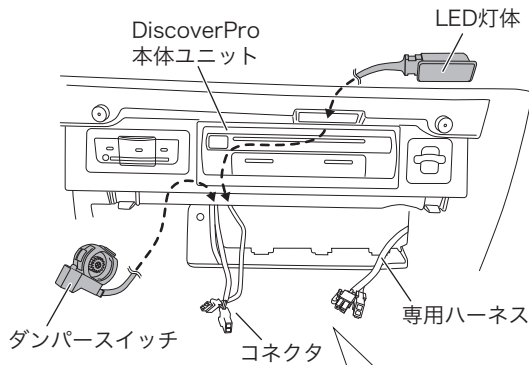


ダンパー(ラックギア)

ジョイント



角穴(ブランクカバー)

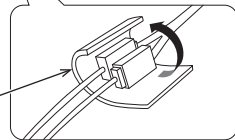


ダンパースイッチ

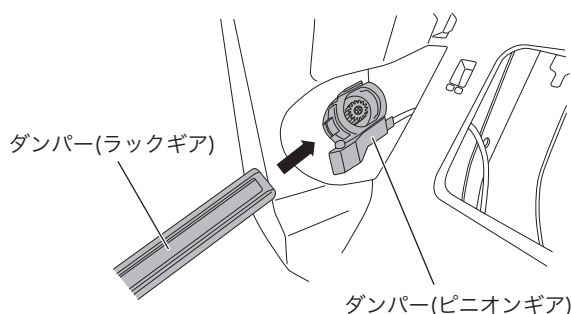
コネクタ

専用ハーネス

コネクタを接続し
クッションテープ
を巻く



ダンパー(ラックギア)



ダンパー(ピニオンギア)

3. 配線ハーネスの布設

本品の専用ハーネスをヒューズボックスからグローブボックスに布設します。ヒューズボックス側はギボシ端子を接続します。

⚠注意 ステアリングシャフト付近は、可動部にハーネスが接触しない様に適宜包縛してください。

⚠ヒント グローブボックス奥の開口部側から配線通しを挿し込むと、運転席フットレスト上付近に通せます。

4. ダンパーの交換

本品のダンパースイッチのピニオンギアからラックギアを引き抜き、車両のグローブボックス左側にある既設のラックギア、ピニオンギアとそれぞれ交換してください。

⚠ヒント ピニオンギアは車両に対して部品を回転させると、ある角度で抜き外すことができます。ラックギアは止め穴がダルマ穴になっているので、止めピンをスライドさせて外す事ができます。

5. ライト用の角穴開口

グローブボックスライト用角穴のブランクカバーを、ニッパー等でジョイント部4箇所をカットして取り外します。

⚠ヒント 配線を仮接続して、ライトの点灯を確認してから、ジョイントをカットしてください。

6. 配線の接続

本品のグローブボックスライト灯体の配線を5.の角穴から通して、グローブボックス後ろの開口部に引き出してください。本品の専用ハーネスおよびダンパーの配線も全て同じ開口部に引き出して接続し、余長を束ねて納めてください。

⚠ヒント ライトの配線を通し難い場合は、DiscoverPro本体ユニットを一旦引き出すと、容易に作業できます。

7. グローブボックスの復旧

車両に装着したダンパーのピニオンギアにラックギアを挿し込み、グローブボックスのストッパーを乗り越える位置まで一旦閉めてください。

8. 点灯/消灯テスト

グローブボックスを開閉させて閉まる寸前の位置で、ライトが点灯/消灯することを確認してください。